

CROSSLAND X

TEKNİK ÖZELLİKLER
VE DONANIM



TEKNİK ÖZELLİKLER

Motor		1.2 Direct Injection Turbo 110 HP	1.5 DİZEL 102 HP
Model		Enjoy/Excellence/Ultimate	Enjoy/Excellence
Şanzıman		6 İleri Otomatik	6 İleri Manuel
Emisyon Sınıfı		Euro 6.2	Euro 6.2
Yakıt Tipi		Benzin	Dizel
Start & Stop Sistemi		●	●
Silindir Adedi		3	4
Silindir Çapı	mm	75	75
Silindir Yüksekliği	mm	90,5	84,8
Motor Hacmi	cm ³	1199	1499
Maksimum Güç	kW (HP)	81 (110)	75 (102)
	devir/dak.	5500	3750
Maksimum Tork	Nm	205	250
	devir/dak.	1500	1750
Sıkıştırma Oranı		10,5:1	16,4:1
Frenler			
Ön		Soğutmalı Disk	Soğutmalı Disk
Arka		Disk	Disk
Yakıt Tüketimi (*)	lt/100km		
Şehir İçi		6,5	4,7
Şehir Dışı		5	3,5
Ortalama		5,6	4
CO₂ Emisyon Değerleri (*)	g/km		
Şehir İçi		150	124
Şehir Dışı		114	93
Ortalama		127	105
Maksimum Hız	km/saat		
		187	178
Hızlanma	0-100 km/saat		
	sn	11,8	11,7
Dolum Kapasiteleri	litre		
Yakıt Deposu		45	45
Jantlar			
6.5 J x 16 alaşımlı jantlar		●/-/-	●/-
6.5 J x 17 alaşımlı jantlar		-/●/●	-/●
Lastikler			
205/60 R16 lastikler		●/-/-	●/-
215/50 R17 lastikler		-/●/●	-/●
Sürtünme Katsayısı	Cd		
		0,31	0,31

● = Standart ○ = Opsiyonel - = Sunulmamaktadır.

*) Geçerli yakıt tüketimi ve emisyon değerleri, 2008/692/EC direktifine göre (715/2007 yerine) ölçülmüş fabrika test ortamı sonuçlarıdır.

STANDART DONANIM

	Enjoy	Excellence	Ultimate
Teknik Özellikler			
ABS	●	●	●
Elektronik Stabilite Programı (ESP)	●	●	●
Çekiş Kontrol Sistemi (TC ^{Plus})	●	●	●
Yokuşta Kalkış Desteği (HSA)	●	●	●
Elektronik Fren Gücü Dağılımı (EBD)	●	●	●
Virajda Denge Kontrolü (CSC)	●	●	●
Düz Hat Denge Kontrolü (SLSC)	●	●	●
Motor Tork Kontrolü (DTC)	●	●	●
Hidrolik Fren Destek Sistemi (HBA)	●	●	●
Gelişmiş Savrulma Denge Kontrolü (EUC)	●	●	●
Güvenlik Özellikleri			
Sürücü ve ön yolcu, ön, yan ve perde hava yastıkları	●	●	●
Ön yolcu ön ve yan hava yastığı devre dışı bırakma	●	●	●

● = Standart ○ = Opsiyonel - = Sunulmamaktadır. GP = Görüş Paketi KP = Kış Paketi PGP = Park & Go Paketi

STANDART DONANIM

	Enjoy	Excellence	Ultimate
Güvenlik Özellikleri			
Emniyet Kemeri Uyarı Sistemi (ön ve arka)	●	●	●
Aktif ve çift gergili ön emniyet kemerleri	●	●	●
3 noktalı arka emniyet kemerleri	●	●	●
ISOFIX çocuk koltuğu sabitleme düzeneği	●	●	●
Arka kapılarda çocuk kilidi	●	●	●
2 yönlü koltuk kafalıları	●	●	●
Lastik Basıncı Takip Sistemi	●	●	●
Sürücüye Destek Özellikleri			
LED Gündüz Farları	●	●	●
Akıllı hız uyarılama fonksiyonu ile Hız Sabitleyici (Cruise Control)	●	●	●
Yol bilgisayarı	●	●	●
Elektrikli direksiyon	●	●	●
Yükseklik ve derinlik ayarlı direksiyon	●	●	●
Ön sis farları	●	●	●
Park sensörü (arka)	●	-	-
Park sensörü (ön ve arka)	PGP	●	●
Geliştirilmiş Sürüşe Duyarlı Full LED Ön Farlar (AFL+)	-	●	●
Uzun Far Asistanı (HBA)	-	●	●
Far Yükseklik Ayarı (Manuel/Otomatik)	●/-	-/●	-/●
Otomatik Yanan Farlar	●	●	●
Yağmur Sensörü	GP	●	●
Işığa duyarlı otomatik kararan iç dikiz aynası	GP	●	●
Şerit İhlali Uyarı Sistemi	●	●	●
Trafik İşareti Tespit Sistemi	●	●	●
Geri Görüş Kamerası	PGP	PGP	-
180° Panoramik Geri Görüş Kamerası	-	-	●
Kör Nokta Uyarı Sistemi	PGP	PGP	●
Gelişmiş Park Pilotu	PGP	PGP	●
Head-up Display	-	-	●
Yaya tanıma özelliği ile Aktif Acil Frenleme Sistemi	-	-	●
Sürücü Yorgunluk Tespit Sistemi	-	-	●
Ön Çarpışma İkazı	-	-	●
Dış ve İç Tasarım			
16" alaşımli jantlar	●	-	-
17" alaşımli jantlar	-	●	-
17" alaşımli jantlar (Titanium)	-	-	●
LED arka farlar	-	●	●
Elektrikli ve ısıtmalı, gövde rengi yan aynalar	●	●	-
Elektrikli ve ısıtmalı, gövde rengi, otomatik katlanır yan aynalar	PGP	PGP	○ ⁵
Elektrikli ve ısıtmalı, tavan renginde yan aynalar	-	○	-
Elektrikli ve ısıtmalı, tavan renginde, otomatik katlanır yan aynalar	-	PGP ⁶	●
Krom kaplı cam çerçevesi	-	●	●
Gümüş renkli tavan rayları	○ ¹	○ ¹	●
Gümüş kaplı ön ve arka tampon koruması	-	●	-
Gümüş/Parlak Siyah/Beyaz renkli ön ve arka tampon koruması	-	-	● ⁷
Mineral Siyah tavan rengi	-	○ ³	● ³
Kar Beyazı tavan rengi	-	○ ³	○ ³
Saten Gri tavan rengi	-	○ ³	○ ³
Gövde rengi tavan	●	●	○ ³
Karartılmış arka camlar	-	-	●
Konfor Özellikleri			
Elektrikli ön ve arka camlar	●	●	●
Stepne	●	●	-
Lastik onarım seti	-	-	●
Deri kaplı direksiyon	●	●	●
Kumaş koltuklar	●	-	-
Kumaş-Morrocana kombine koltuklar	-	●	-
Kumaş-Morrocana kombine koltuklar (AGR onaylı)	-	-	●
6 yönlü ayarlanabilir sürücü koltuğu	●	●	-
4 yönlü ayarlanabilir ön yolcu koltuğu	●	●	-
8 yönlü ayarlanabilir sürücü koltuğu	-	-	●
8 yönlü ayarlanabilir ön yolcu koltuğu	-	-	●
Bacak minderi uzantısı (sürücü)	-	-	●
Bacak minderi uzantısı (ön yolcu)	-	-	●
4 yönlü elektrikli ayarlanabilir bel desteği (sürücü)	-	-	●
4 yönlü elektrikli ayarlanabilir bel desteği (ön yolcu)	-	-	●
Anahtarsız Giriş ve Anahtarsız Çalıştırma Sistemi (Open & Start)	-	●	●
60/40 katlanabilir arka koltuklar	●	●	●
60/40 katlanabilir ve kaydırılabilir arka koltuklar	-	-	●
FlexFloor® esnek bagaj bölmesi	-	-	●
Arka orta koltuk kafalığı	-	-	●
Işıklı makyaj aynaları	GP	●	●
Okuma lambaları (ön/arka)	GP	●	●

● = Standart ○ = Opsiyonel - = Sunulmamaktadır. GP = Görüş Paketi KP = Kış Paketi PGP = Park & Go Paketi

STANDART DONANIM

	Enjoy	Excellence	Ultimate
Konfor Özellikleri			
12V güç çıkışı (ön/arka)	●/-	●/-	●/●
Ön koltuk sırtlarında cepler	-	●	●
İç ortam aydınlatması (kapı içlerinde ve gösterge panelinde)	-	●	●
Soğutmalı torpido gözü	-	●	●
Klima	●	-	-
Elektronik İklim Kontrollü Klima (Çift Bölge)	-	●	●
Panoramik cam tavan (elektrikli güneşlik) ⁴	○	○	○
Ön kol dayama desteği	-	●	●
Arkada koltuk kol dayama desteği (bardaklık ve saklama bölmesi)	-	-	●
Direksiyon ısıtması	KP	KP	●
Ön koltuk ısıtması	KP	KP	●
Akıllı telefonları kablosuz şarj etme özelliği	-	-	●
Multimedya ve Arayüz Sistemleri			
R 4.0 IntelliLink - 7" Dokunmatik Renkli Ekran	●	●	-
NAVI 5.0 IntelliLink - 8" Dokunmatik Renkli Ekran - Türkiye Haritası	-	-	●
6 hoparlör	●	●	-
Premium ses sistemi (7 hoparlör ve subwoofer)	-	-	●
Direksiyondan kumanda sistemi	●	●	●
Bluetooth üzerinden hands-free telefon görüşmesi ve kablosuz müzik dinleme özelliği	●	●	●
Apple CarPlay™ ve Android Auto™ desteği ²	●	●	●
1 adet USB girişi ve Bluetooth® bağlantısı	●	●	-
2 adet USB girişi ve Bluetooth® bağlantısı	-	-	●
LCD Sürücü Bilgi Ekranı	●	-	-
3.5" Renkli Sürücü Bilgi Ekranı	-	●	●
Sesli komut özelliği	-	-	●

● = Standart ○ = Opsiyonel - = Sunulmamaktadır. GP = Görüş Paketi KP = Kış Paketi PGP = Park & Go Paketi

¹ Sadece cam tavan opsiyonu ile birlikte standart olarak sunulmaktadır.

² Apple CarPlay™ ve Android Auto™ sadece belirli ülkelerde çalışmaktadır. Ülkenizde sunulup sunulmadığını lütfen kontrol ediniz.

³ Renk uyumunu sağlamak için bazı gövde renkleri bazı tavan renkleri ile sunulmayabilir. Bütün kombinasyonların listesi için lütfen Opel Yetkili Satıcınıza danışınız.

⁴ Enjoy modelinde Panoramik Cam Tavan opsiyonu, Görüş Paketi ile birlikte sunulmaktadır.

⁵ Sadece gövde rengi tavan seçeneği ile standart olarak sunulmaktadır.

⁶ Park & Go Paketi ile birlikte farklı bir tavan rengi seçildiği zaman standart olarak sunulmaktadır.

⁷ Tavan renge bağlı olarak değişiklik göstermektedir.

ÖLÇÜ VE AĞIRLIKLAR

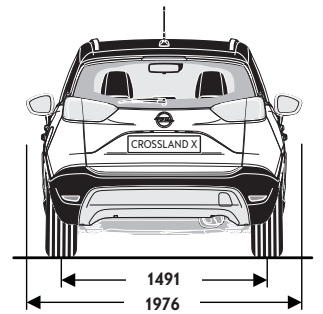
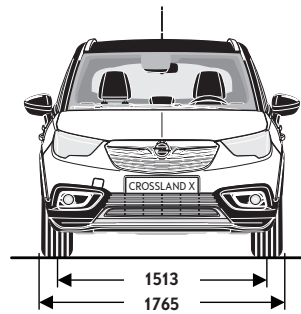
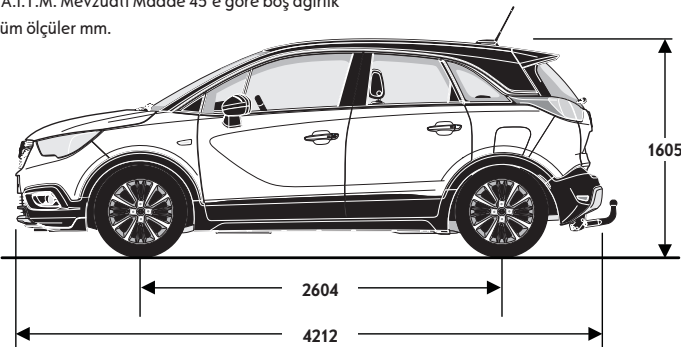
Boyutlar	5 Kapı
Uzunluk	4212
Genişlik (yan aynalar hariç/dahil)	1765/1976
Yükseklik	1605
Ön tekerlek arası genişlik	1513
Arka tekerlek arası genişlik	1491
Aks mesafesi	2604
Dönüş çapı	11,2
Bagaj hacmi (arka koltuklar dik/katlı)	410 ¹ /1255

¹Stepne hariç.

Ağırlıklar	1.2 Direct Injection Turbo 110 HP	1.5 Dizel 102 HP
Boş Ağırlık*		
Manuel Şanzıman	kg	1203
Otomatik Şanzıman	kg	1203

*): A.İ.T.M. Mevzuatı Madde 45'e göre boş ağırlık

- Tüm ölçüler mm.



www.opel.com.tr



Bu broşürdeki bazı görseller, standart teslimata dahil olmayan aksesuarları içermektedir. Broşür içeriği, broşürün basım tarihindeki durumu yansıtmaktadır. Opel Türkiye Otomotiv Limited Şirketi'nin, araçların üretim ve donanımlarında değişiklik yapma hakkı saklıdır. Broşürde görülen renkler, gerçek renklere göre farklılık gösterebilir. Broşürde yer alan, standart teslimatta olmayan, isteğe bağlı aksesuarlar ek ücrete tabidir. Araçların mühendislik özellikleri ve donanımları Almanya Federal Cumhuriyeti dışında farklılık gösterebilmektedir. Satın almak istediğiniz otomobil ile ilgili bilgilerinizi Türkiye'de sunulan donanım seviyeleri için doğruluğunu ve güncelliğini lütfen Opel bayinizden teyit ediniz.

Opel Türkiye Otomotiv Limited Şirketi Torbalı-İzmir (2018-2)

