

# MOKKA X

TEKNİK ÖZELLİKLER  
VE DONANIM



# TEKNİK ÖZELLİKLER

Motor		1.4 lt. Turbo 140 HP	1.6 lt. Dizel 136 HP AWD	1.6 lt. Dizel 136 HP
Yakıt Tipi		Benzin	Dizel	Dizel
Emisyon Sınıfı		Euro 6.2	Euro 6.2	Euro 6.2
Start & Stop Sistemi		-	●	-
Model		Enjoy/Excellence	Excellence	Enjoy/Excellence
Şanzıman		6 İleri Otomatik	6 İleri Manuel	6 İleri Otomatik
Gövde Tipi		SUV	SUV	SUV
Çekiş Sistemi		FWD	AWD	FWD
Silindir Adedi		4	4	4
Motor Hacmi	cm <sup>3</sup>	1364	1598	1598
Silindir Çapı	mm	72,5	79,7	79,7
Silindir Yüksekliği	mm	82,6	80,1	80,1
Maksimum Güç	kW (HP)	103 (140)	100 (136)	100 (136)
	devir/dak.	4900-6000	3500-4000	3500-4000
Maksimum Tork	Nm	200	320	320
	devir/dak.	1850-4900	2000-2250	2000-2250
Sıkıştırma Oranı		9,5:1	16:1	16:1
<b>Frenler</b>				
Ön		Soğutmalı Disk	Soğutmalı Disk	Soğutmalı Disk
Arka		Disk	Disk	Disk
<b>Jantlar ve Lastikler</b>				
7.0J x 17 - 215/60R17		●/-	-	●/-
7.0J x 18 - 215/55R18		-/●	●	-/●
<b>Dolum Kapasiteleri</b> litre				
Yakıt Deposu		53	52	52
Yağ Kapasitesi		4	5	5
<b>Yakıt Tüketimi (*)</b> lt/100 km				
	Şehir İçi	8,8	6,2	6,9
	Şehir Dışı	6	5,1	4,9
	Ortalama	7	5,5	5,7
<b>CO<sub>2</sub> Emisyon Değerleri (*)</b> g/km				
	Şehir İçi	202	163	183
	Şehir Dışı	139	134	129
	Ortalama	162	146	149
<b>Maksimum Hız</b> km/saat				
		191	187	188
<b>Hızlanma</b> 0-100 km/saat				
	sn	10,7	10,3	10,9
<b>Sürtünme Katsayısı</b> Cd				
		0,378	0,378	0,378

\*) Geçerli yakıt tüketimi ve emisyon değerleri, 2008/692/EC direktifine göre (715/2007 yerine) ölçülmüş fabrika test ortamı sonuçlarıdır.

# STANDART DONANIM

	Enjoy	Excellence
<b>Teknik Özellikler</b>		
ABS	●	●
Akıllı 4 Tekerlekten Çekiş Sistemi 4x4 (Akıllı AWD)	-	○ <sup>1</sup>
Elektronik Stabilite Programı (ESP)	●	●
Gelişmiş Elektronik Stabilite Programı (ESP <sup>Plus</sup> )	-	● <sup>2</sup>
Start & Stop Sistemi <sup>2</sup>	-	●
Lastik Basıncı Takip Sistemi	●	●
Vites Değişirme Göstergesi	●	●
Ani Fren Desteği (PBA)	●	●
Çekiş Kontrol Sistemi (TC <sup>Plus</sup> )	●	●
Düz Hat Denge Kontrolü (SLSC)	●	●
Virajda Denge Kontrolü (CSC)	●	●
Yokuşta Kalkış Desteği (HSA)	●	●
Yokuşta İniş Desteği (HDC)	-	● <sup>2</sup>
<b>Güvenlik Özellikleri</b>		
3 noktalı emniyet kemerleri	●	●
4 yönlü koltuk kafalıkları	●	●
Alarm	●	●
Arka yan koltuklarda ISOFIX çocuk koltuğu sabitleme düzeneği	●	●
Emniyet Kemer Uyarı Sistemi (ön ve arka)	●	●
Ön yolcu ve yan hava yastığı devre dışı bırakma özelliği	●	●
Sürücü ve ön yolcu, ön, yan ve perde hava yastıkları	●	●
Katlanabilir Pedal Sistemi (PRS)	●	●
<b>Sürücüye Destek Özellikleri</b>		
Yükseklik ve derinlik ayarlı direksiyon	●	●
Elektrikli direksiyon	●	●
Yol Bilgisayarı	●	●
Yağmur Sensörü	-	●
Işığa duyarlı otomatik kararan iç dikiz aynası	-	●
Uzun Far Asistanı (HBA)	-	●
Otomatik Yanan Farlar	●	●
Far Yükseklik Ayarı (Manuel/Otomatik)	●/-	-/●
LED gündüz farları	●	●
Geliştirilmiş Sürüş Duyarlı Full LED Ön Farlar (AFL+)	-	●
Hız Sabitleyici (Cruise Control)	●	●
Ön sis farları	●	●
Park sensörü (ön ve arka)	●	●
3.5" Sürücü Bilgi Ekranı	●	●
<b>Dış ve İç Tasarım</b>		
17" alaşım jantlar	●	-
18" alaşım jantlar	-	●
Elektrikli ve ısıtmalı, otomatik katlanır gövde rengi yan aynalar	●	●
Gövde rengi kapı kolları	●	-
Krom şerit kaplı kapı kolları	-	●
Krom kaplı alt cam çerçevesi	-	●
Sert bagaj zemini	●	●
Tavan rayları	●	●
LED arka farlar	-	●
<b>Konfor</b>		
12V elektrik çıkışı (ön/arka)	●/●	●/●
4 yönlü ayarlanabilir sürücü koltuğu	●	●
4 yönlü ayarlanabilir yolcu koltuğu	-	●
2 yönlü ayarlanabilir yolcu koltuğu	●	-
Bagaj bölümü aydınlatması	●	●
Deri direksiyon simidi	●	●
Elektrikli ön ve arka camlar	●	●
Klima	●	-
Çift Bölge Elektronik İklim Kontrolü Klima (ECC)	-	●
Kumaş koltuklar	●	-
Kumaş-Morrocana kombine koltuklar (AGR onaylı)	-	●
Ergonomik spor deri koltuklar (Siyah) (AGR onaylı) (koltuk ve direksiyon ısıtması ile)	-	○

# STANDART DONANIM

Konfor	Enjoy	Excellence
Işıklı makyaj aynaları	-	●
Karartılmış arka camlar	-	●
Ön koltuk sırt cepleri (sürücü/yolcu koltuğu)	-/●	●/●
Ön kol dayama desteği	-	●
Arkada koltuk kol dayama desteği (bardaklık ve saklama bölmesi)	-	●
60/40 katlanabilir arka koltuklar	●	●
Sunroof	○	○
Uzaktan kumandalı merkezi kilit sistemi	●	●
Anahtarsız Giriş ve Anahtarsız Çalıştırma Sistemi (Open & Start)	-	●
Stepne	●	●
Direksiyon simidi ısıtması	KP	KP
Ön koltuk ısıtması	KP	KP
<b>Multimedya Sistemleri</b>		
6 hoparlör	●	●
Direksiyondan kumanda sistemi	●	●
IntelliLink R 4.0 Bilgi ve Eğlence Sistemi (7" Dokunmatik Renkli Ekran)	●	●
IntelliLink NAVI 900 Bilgi ve Eğlence Sistemi (8" Dokunmatik Renkli Ekran) - 3 boyutlu navigasyon ve Türkiye haritası	-	○
Geri Görüş Kamerası	○	●
AUX, USB ve Bluetooth bağlantısı	●	●
Bluetooth ile kablosuz müzik dinleme özelliği	●	●
Sesli komut özelliği	●	●

● = Standart ○ = Opsiyonel - = Sunulmamaktadır. KP = Kış Paketi

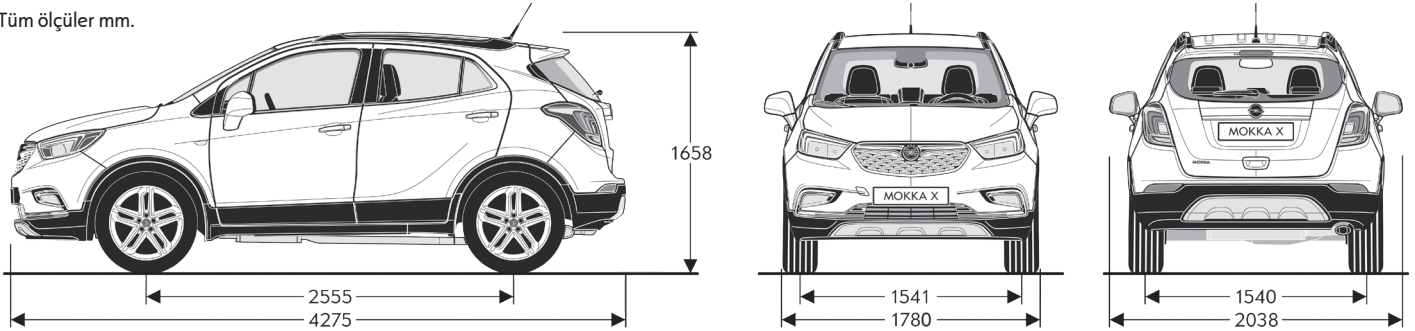
<sup>1</sup>Sadece Start & Stop Sistemi'ne sahip manuel şanzımanlı 1.6 dizel 136 HP motor ile standart sunulmaktadır. <sup>2</sup>Sadece Akıllı 4 Tekerlekten Çekiş Sistemi 4x4 (Akıllı AWD) ile standart olarak sunulmaktadır.

## ÖLÇÜ VE AĞIRLIKLAR

Boyutlar			
Uzunluk	mm	4275	
Genişlik (aynalar hariç/aynalar dahil)	mm	1780/2038	
Yükseklik	mm	1658	
Ön tekerlekler arası genişlik	mm	1541	
Arka tekerlekler arası genişlik	mm	1540	
Ön-arka tekerlekler arası uzunluk	mm	2555	
Dönüş çapı	m	11,5	
Arazi Performansı			
Yaklaşma açısı	derece	13,1	
Ayrılma açısı	derece	24,2	
Yerden yükseklik <sup>1</sup> ön-arka (araç tam yüklü haldeyken) - FWD	mm	166,2-131,3	
Yerden yükseklik <sup>1</sup> ön-arka (araç boşken) - FWD	mm	180,3-194,5	
Yerden yükseklik <sup>1</sup> ön-arka (araç tam yüklü haldeyken) - AWD	mm	162,3-147,1	
Yerden yükseklik <sup>1</sup> ön-arka (araç boşken) - AWD	mm	179,3-193,8	
Rampa açısı	derece	13,6	
Bagaj Hacmi			
Arka koltuklar dik/katlı	lt	356 / 1372	
Ağırlıklar			
	1.4 lt. Turbo 140 HP	1.6 lt. Dizel 136 HP AWD	1.6 lt. Dizel 136 HP
<b>Boş ağırlık*</b>	kg		
Manuel Şanzıman	-	1529	-
Otomatik Şanzıman	1409	-	1487

\* ) A.İ.T.M. Mevzuatı Madde 45'e göre boş ağırlık. <sup>1</sup>Yerden yükseklik değerleri 18" jantlı MOKKA X modeli için geçerlidir.

- Tüm ölçüler mm.



www.opel.com.tr



Bu broşürdeki bazı görseller, standart teslimata dahil olmayan aksesuarları içermektedir. Broşür içeriği, broşürün basım tarihindeki durumu yansıtmaktadır. Opel Türkiye Otomotiv Limited Şirketi'nin, araçların üretim ve donanımlarında değişiklik yapma hakkı saklıdır. Broşürde görülen renkler, gerçek renklere göre farklılık gösterebilir. Broşürde yer alan, standart teslimatta olmayan, isteğe bağlı aksesuarlar ek ücrete tabidir. Araçların mühendislik özellikleri ve donanımları Almanya Federal Cumhuriyeti dışında farklılık gösterebilmektedir. Satın almak istediğiniz otomobil ile ilgili bilgilerin Türkiye'de sunulan donanım seviyeleri için doğruluğunu ve güncelliğini lütfen Opel bayinizden teyit ediniz.

Opel Türkiye Otomotiv Limited Şirketi Torbalı-İzmir (2018-2)

