

CROSSLAND X

TEKNİK ÖZELLİKLER
VE DONANIM



TEKNİK ÖZELLİKLER

Motor		1.2 Direct Injection Turbo 110 HP Start & Stop	1.5 Dizel 120 HP Start & Stop
Model		Enjoy/120. Yıl Özel Seri	Enjoy/120. Yıl Özel Seri /Excellence
Şanzıman		6 İleri Otomatik	6 İleri Otomatik
Emisyon Sınıfı		Euro 6.2	Euro 6.2
Yakıt Tipi		Benzin	Dizel
Start & Stop Sistemi		●	●
Silindir adedi		3	4
Silindir çapı	mm	75	75
Silindir yüksekliği	mm	90,5	84,8
Motor hacmi	cm ³	1199	1499
Maksimum Güç	kw (HP)	81 (110)	88 (120)
	devir/dak.	5500	3750
Maksimum Tork	Nm	205	300
	devir/dak.	1500	1750
Sıkıştırma oranı		10,5:1	16,4:1
Frenler			
Ön		Soğutmalı Disk	Soğutmalı Disk
Arka		Disk	Disk
Jantlar			
6.5 J x 16 alaşımlı jantlar	CWAC	●/-	●/-/-
6.5 J x 16 alaşımlı jantlar	CWAL	-/●	-/●/-
6.5 J x 17 alaşımlı jantlar	CWAH	-/-	-/-/●
Lastikler			
205/60 R16 lastikler	Q2W	●/●	●/●/-
215/50 R17 lastikler	Q2X	-/-	-/-/●
Dolum Kapasiteleri			
Yakıt deposu		45	45
Yağ kapasitesi		3,5	3,95
Yakıt Tüketimi (*)			
	lt/100 km		
Şehir içi		6,9	4,4
Şehir dışı		5	3,8
Ortalama		5,7	4
CO2 Emisyon Değerleri (*)			
	gr/km		
Şehir içi		158	115
Şehir dışı		114	100
Ortalama		130	105
Maksimum Hız			
	km/saat		
		187	183
Hızlanma			
	0-100 km/saat		
		11,8	11,5
Sürtünme Katsayısı			
	Cd		
		0,31	0,31

*) Yakıt tüketimine ve CO₂ emisyonuna ilişkin olarak belirtilen aralık değerler, Küresel Uyumlu Binek Araçlar Test Prosedürü (WLTP) ile belirlenmiş ve karşılaştırılabilir olması adına NEDC ile uyumlu değerlere çevrilmiştir. Hesaplanan bu değerler, araç sürme alışkanlığı ve teknik olmayan koşullara (yol, trafik ve çevre faktörleri) bağlı olarak değişebilmektedir. R (EC) No. 715/2007, R (EU) No. 2017/1153 ve R (EU) No. 2017

STANDART DONANIM

	Enjoy	120. Yıl Özel Seri	Excellence
Teknik Özellikler			
ABS	●	●	●
Elektronik Stabilite Programı (ESP)	●	●	●
Çekiş Kontrol Sistemi (TCPlus)	●	●	●
Yokuşta Kalkış Desteği (HSA)	●	●	●
Elektronik Fren Gücü Dağılımı (EBD)	●	●	●
Virajda Denge Kontrolü (CSC)	●	●	●
Düz Hat Denge Kontrolü (SLSC)	●	●	●
Motor Tork Kontrolü (DTC)	●	●	●
Hidrolik Fren Destek Sistemi (HBA)	●	●	●
Gelişmiş Savrulma Denge Kontrolü (EUC)	●	●	●
Güvenlik Özellikleri			
Sürücü ve ön yolcu, ön, yan ve perde hava yastıkları	●	●	●
Ön yolcu ön ve yan hava yastığı devre dışı bırakma	●	●	●
Emniyet Kemeri Uyarı Sistemi (ön ve arka)	●	●	●
Aktif ve çift gergili ön emniyet kemerleri	●	●	●

STANDART DONANIM

	Enjoy	120. Yıl Özel Seri	Excellence
Güvenlik Özellikleri			
3 noktalı arka emniyet kemerleri	●	●	●
ISOFIX çocuk koltuğu sabitleme düzeneği	●	●	●
Arka kapılarda çocuk kilidi	●	●	●
2 yönlü koltuk kafalıkları	●	●	●
Lastik Basıncı Takip Sistemi	●	●	●
Sürücüye Destek Özellikler			
LED Gündüz Farları	●	●	●
Akıllı hız uyarılama fonksiyonu ile Hız Sabitleyici (Cruise Control)	●	●	●
Yol bilgisayarı	●	●	●
Elektrikli direksiyon	●	●	●
Yükseklik ve derinlik ayarlı direksiyon	●	●	●
Ön sis farları	●	●	●
Park sensörü (arka)	●	-	-
Park sensörü (ön ve arka)	-	●	●
Geliştirilmiş Sürüş Duyarlı Full LED Ön Farlar (AFL+)	-	-	●
Uzun Far Asistanı (HBA)	-	-	●
Far Yükseklik Ayarı (Manuel/Otomatik)	●/-	●/-	-/●
Otomatik Yanan Farlar	●	●	●
Yağmur Sensörü	●	●	●
Işığa duyarlı otomatik kararan iç dikiz aynası	●	●	●
Şerit İhlali Uyarı Sistemi	●	●	●
Trafik İşareti Tespit Sistemi	●	●	●
Geri Görüş Kamerası	-	●	●
180° Panoramik Geri Görüş Kamerası	-	-	NP
Kör Nokta Uyarı Sistemi	-	●	●
Gelişmiş Park Pilotu	-	●	●
Head-up Display	-	-	NP
Dış ve İç Tasarım			
Çift Kollu Gümüş - 16" alaşımli jantlar	●	-	-
Çift Kollu Teknik Gri - 120 Yıl Özel - 16" alaşımli jantlar	-	●	-
Çok Kollu Teknik Gri - 17" alaşımli jantlar	-	-	●
LED arka farlar	-	-	●
Elektrikli ve ısıtmalı, gövde rengi yan aynalar	●	-	-
Elektrikli ve ısıtmalı, tavan renginde, otomatik katlanır yan aynalar	-	●	●
Krom kaplı cam çerçevesi	-	●	●
Gümüş renkli tavan rayları	●	●	●
120.yıl özel seri kapı eşikleri	-	●	-
Krom kaplı ön ve arka tampon koruması	-	●	●
Mineral Siyah tavan rengi	-	●	●
Kar Beyazı tavan rengi	-	○ ²	○ ²
Saten Gri tavan rengi	-	○ ²	○ ²
Gövde rengi tavan	●	○ ²	○ ²
Karartılmış arka camlar	-	●	●
Konfor			
Elektrikli ön ve arka camlar	●	●	●
Stepne	●	●	●
Deri kaplı direksiyon	●	●	●
'Peanut' Siyah Kumaş koltuklar	●	-	-
'Rainbow' 120. Yıl Özel Siyah Kumaş koltuklar	-	●	-
'Florey' Kumaş-Morrocana kombine koltuklar	-	-	●
6 yönlü ayarlanabilir sürücü koltuğu	●	●	●
4 yönlü ayarlanabilir ön yolcu koltuğu	●	●	●
Anahtarsız Giriş ve Anahtarsız Çalıştırma Sistemi (Open & Start)	-	●	●
60/40 katlanabilir arka koltuklar	●	●	-
60/40 katlanabilir ve kaydırılabilir arka koltuklar	-	-	●
FlexFloor® esnek bagaj bölmesi	-	-	●
Arka orta koltuk kafalığı	-	-	●
Işıklı makyaj aynaları	●	●	●
Okuma lambaları (ön/arka)	●	●	●
12V güç çıkışı (ön)	●	●	●
Ön koltuk sırtlarında cepler	-	-	●
İç ortam aydınlatması (kapı içlerinde ve gösterge panelinde)	-	●	●
Soğutmalı torpido gözü	-	-	●
Klima	●	-	-
Elektronik İklim Kontrollü Klima (Çift Bölge)	-	●	●
Panoramik cam tavan (elektrikli güneşlik)	○	○	○

STANDART DONANIM

	Enjoy	120. Yıl Özel Seri	Excellence
Konfor			
Ön kol dayama desteği	-	-	●
Arkada koltuk kol dayama desteği (bardaklık ve saklama bölmesi)	-	-	●
Direksiyon ısıtması	-	KP	KP
Ön koltuk ısıtması	-	KP	KP
Multimedya ve Arayüz Sistemleri			
R 4.0 IntelliLink - 7" Dokunmatik Renkli Ekran	●	●	●
NAVI 5.0 IntelliLink - 8" Dokunmatik Renkli Ekran - Türkiye Haritası	-	-	NP
6 hoparlör	●	●	●
Direksiyondan kumanda sistemi	●	●	●
Bluetooth üzerinden hands-free telefon görüşmesi ve kablosuz müzik dinleme özelliği	●	●	●
Apple CarPlay™ ve Android Auto™ desteği ¹	●	●	●
1 adet USB girişi ve Bluetooth® bağlantısı	●	●	●
2 adet USB girişi ve Bluetooth® bağlantısı	-	-	NP
LCD Sürücü Bilgi Ekranı	●	●	-
3.5" Renkli Sürücü Bilgi Ekranı	-	-	●
Sesli komut özelliği	-	-	NP

○ = Opsiyonel ● = Standart - = Sunulmuyor KP = Kış Paketi NP = Navigasyon Paketi

¹Apple CarPlay™ ve Android Auto™ sadece belirli ülkelerde çalışmaktadır. Ülkenizde sunulup sunulmadığını lütfen kontrol ediniz.

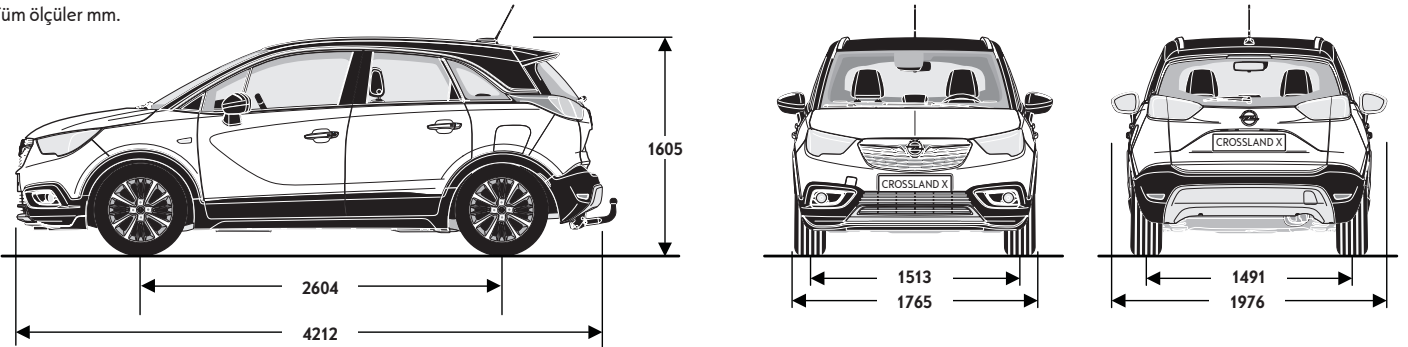
²Renk uyumunu sağlamak için bazı gövde renkleri bazı tavan renkleri ile sunulmayabilir. Bütün kombinasyonların listesi için lütfen Opel Yetkili Satıcınıza danışınız.

ÖLÇÜ VE AĞIRLIKLAR

Boyutlar	5 Kapı	
Uzunluk	mm	4212
Genişlik (yan aynalar hariç/dahil)	mm	1765/1976
Yükseklik	mm	1605
Ön tekerlek arası genişlik	mm	1513
Arka tekerlek arası genişlik	mm	1491
Aks mesafesi	mm	2604
Dönüş çapı	m	11,2
Bagaj hacmi (arka koltuklar dik/katlı)	lt	410 ¹ /1255
¹ Stepne hariç.		
Ağırlık	1.2 Direct Injection Turbo 110 HP Start & Stop	1.5 Dizel 120 HP Start & Stop
Boş Ağırlık*	kg	
Otomatik Şanzıman	1214	1286

*) A.İ.T.M. Mevzuatı Madde 45'e göre boş ağırlık

- Tüm ölçüler mm.



www.opel.com.tr

Opel İletişim Hattı
444 6735
OPEL

Bu broşürdeki bazı görseller, standart teslimata dahil olmayan aksesuarları içermektedir. Broşür içeriği, broşürün basım tarihindeki durumu yansıtmaktadır. Opel Türkiye Otomotiv Limited Şirketi'nin, araçların üretim ve donanımlarında değişiklik yapma hakkı saklıdır. Broşürde görülen renkler, gerçek renklere göre farklılık gösterebilir. Broşürde yer alan, standart teslimatı olmayan, isteğe bağlı aksesuarlar ek ücrete tabidir. Araçların mühendislik özellikleri ve donanımları Almanya Federal Cumhuriyeti dışında farklılık gösterebilmektedir. Satın almak istediğiniz otomobil ile ilgili bilgilerinizi Türkiye'de sunulan donanım seviyeleri için doğruluğunu ve güncelliğini lütfen Opel bayinizden teyit ediniz.

Opel Türkiye Otomotiv Limited Şirketi (2019-1)

