

MOKKA X

TEKNİK ÖZELLİKLER
VE DONANIM



TEKNİK ÖZELLİKLER

Motor		1.4 lt. Turbo 140 HP	1.6 lt. Dizel 136 HP
Yakıt Tipi		Benzin	Dizel
Emisyon Sınıfı		Euro 6.2	Euro 6.2
Start & Stop Sistemi		-	-
Model		Enjoy	Enjoy/120. Yıl Özel Seri/ Excellence
Şanzıman		6 İleri Otomatik	6 İleri Otomatik
Gövde Tipi		SUV	SUV
Çekiş Sistemi		FWD	FWD
Silindir adedi		4	4
Motor hacmi	cm ³	1364	1598
Silindir çapı	mm	72,5	79,7
Silindir yüksekliği	mm	82,6	80,1
Maksimum güç	kW (HP)	103 (140)	100 (136)
	devir/dak.	4900-6000	3500-4000
Maksimum tork	Nm	200	320
	devir/dak.	1850-4900	2000-2250
Sıkıştırma oranı		9,5:1	16:1
Frenler			
Ön		Soğutmalı Disk	Soğutmalı Disk
Arka		Disk	Disk
Jantlar ve Lastikler			
7.0J x 17 - 215/60 R17	WQX	●	●/-/-
7.0J x 18 - 215/55 R18	RRU / RI6	-	-/●/●
Dolum Kapasiteleri litre			
Yakıt deposu		53	52
Yağ kapasitesi		4	5
Yakıt Tüketimi (*) lt/100 km			
Şehir içi		8,8	6,9
Şehir dışı		6,0	4,9
Ortalama		7,0	5,7
CO₂ Emisyon Değerleri (*) gr/km			
Ortalama		162	149
Maksimum Hız km/saat			
		191	188
Hızlanma 0-100 km/saat			
		10,7	10,9
Sürtünme Katsayısı C _d			
		0,351	0,351

¹ Yakıt tüketimine ve CO₂ emisyonuna ilişkin olarak belirtilen aralık değerler, Küresel Uyumlu Binek Araçlar Test Prosedürü (WLTP) ile belirlenmiş ve karşılaştırılabilir olması adına NEDC ile uyumlu değerlere çevrilmiştir. Hesaplanan bu değerler, araç sürme alışkanlığı ve teknik olmayan koşullara (yol, trafik ve çevre faktörleri) bağlı olarak değişebilmektedir. R (EC) No. 715/2007, R (EU) No. 2017/1153 ve R (EU) No. 2017

STANDART DONANIM

	Enjoy	120. Yıl Özel Seri	Excellence
Teknik Özellikler			
ABS	●	●	●
Elektronik Stabilite Programı (ESP)	●	●	●
Lastik Basıncı Takip Sistemi	●	●	●
Vites Değiştirme Göstergesi	●	●	●
Ani Fren Desteği (PBA)	●	●	●
Çekiş Kontrol Sistemi (TC ^{Plus})	●	●	●
Düz Hat Denge Kontrolü (SLSC)	●	●	●
Virajda Denge Kontrolü (CSC)	●	●	●
Yokuşta Kalkış Desteği (HSA)	●	●	●
Güvenlik Özellikleri			
3 noktalı emniyet kemerleri	●	●	●
4 yönlü koltuk kafalıkları	●	●	●
Alarm	●	●	●
Arka yan koltuklarda ISOFIX çocuk koltuğu sabitleme düzeneği	●	●	●
Emniyet Kemer Uyarı Sistemi (ön ve arka)	●	●	●
Ön yolcu ve yan hava yastığı devre dışı bırakma özelliği	●	●	●
Sürücü ve ön yolcu, ön, yan ve perde hava yastıkları	●	●	●
Katlanabilir Pedal Sistemi (PRS)	●	●	●
Ön Çarpışma İkazı (FCA)	-	-	OEP
Takip Mesafesi Göstergesi (FDI)	-	-	OEP
Şerit İhlali Uyarı Sistemi (LDW)	-	-	OEP
Trafik İşareti Tespit Sistemi (TSR)	-	-	OEP
Sürücüye Destek Özellikler			
Yükseklik ve derinlik ayarlı direksiyon	●	●	●
Elektrikli direksiyon	●	●	●
Yol Bilgisayarı	●	●	●
Yağmur Sensörü	-	●	●
Işığa duyarlı otomatik kararan iç dikiz aynası	-	●	●
Uzun Far Asistanı (HBA)	-	●	●
Otomatik Yanan Farlar	●	●	●
Far Yükseklik Ayarı (Manuel/Otomatik)	●/-	●/-	-/●
LED gündüz farları	●	●	●
Geliştirilmiş Sürüşe Duyarlı Full LED Ön Farlar (AFL+)	-	-	●
Hız Sabitleyici (Cruise Control)	●	●	●
Ön sis farları	●	●	●
Park sensörü (ön ve arka)	●	●	●
3.5" Sürücü Bilgi Ekranı	●	●	●
Dış ve İç Tasarım			
Tek Kollu - 17" alaşımli jantlar	●	-	-
Çift Kollu - 18" alaşımli jantlar	-	●	-
Çift kollu - 18" alaşımli jantlar	-	-	●
Elektrikli ve ısıtmalı, otomatik katlanır gövde rengi yan aynalar	●	●	●
Gövde rengi kapı kolları	●	●	-
Krom şerit kaplı kapı kolları	-	-	●
120.yıl özel seri kapı eşikleri	-	●	-
Sert bagaj zemini	●	●	●
Tavan rayları	●	●	●
LED arka farlar	-	-	●
Konfor			
12V elektrik çıkışı (ön/arka)	●/●	●/●	●/●
4 yönlü ayarlanabilir sürücü koltuğu	●	●	●
2 yönlü ayarlanabilir yolcu koltuğu	●	●	●
Bagaj bölümü aydınlatması	●	●	●
Deri direksiyon simidi	●	●	●
Elektrikli ön ve arka camlar	●	●	●
Klima	●	-	-
Çift Bölge Elektronik İklim Kontrollü Klima (ECC)	-	●	●
"Milano" Siyah kumaş koltuklar	●	-	-
"Allure" 120. Yıl Özel Siyah kumaş koltuklar	-	●	-
"Rhombus" Siyah kumaş-morrocana kombine koltuklar	-	-	●
"Jasmin" Ergonomik siyah spor deri koltuklar (koltuk ve direksiyon ısıtması ile)	-	-	DR
Işıklı makyaj aynaları	-	●	●
Karartılmış arka camlar	-	●	●
Ön koltuk sırt cepleri (sürücü/yolcu koltuğu)	-/●	-/●	●/●

STANDART DONANIM

	Enjoy	120. Yıl Özel Seri	Excellence
Konfor			
Ön kol dayama desteği	-	●	●
Arkada koltuk kol dayama desteği (bardaklık ve saklama bölmesi)	-	-	●
60/40 katlanabilir arka koltuklar	●	●	●
Ön yolcu koltuğu altında saklama kutusu	-	●	-
Sunroof	○	○	○
Uzaktan kumandalı merkezi kilit sistemi	●	●	●
Anahtarsız Giriş ve Anahtarsız Çalıştırma Sistemi (Open & Start)	-	-	●
Stepne	●	●	●
Direksiyon simidi ısıtması	KP	KP	KP / DR
Ön koltuk ısıtması	KP	KP	KP/ DR
Multimedya Sistemleri			
6 hoparlör	●	●	●
Direksiyondan kumanda sistemi	●	●	●
IntelliLink R 4.0 Bilgi ve Eğlence Sistemi (7" Dokunmatik Renkli Ekran)	●	●	●
Geri Görüş Kamerası	-	●	●
AUX, USB ve Bluetooth bağlantısı	●	●	●
Bluetooth ile kablosuz müzik dinleme özelliği	●	●	●

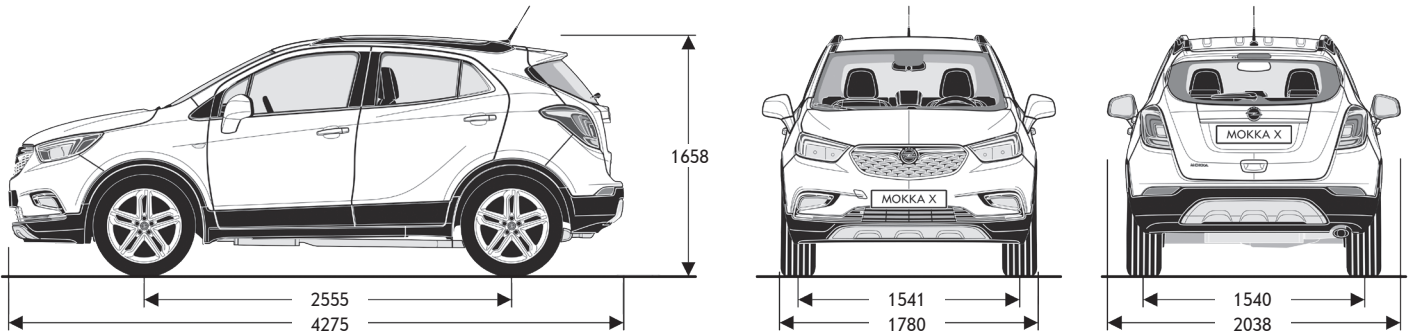
○ = Opsiyonel ● = Standart - = Sunulmuyor KP = Kış Paketi OEP = Opel Eye Paketi DR = Ergonomik Deri Koltuk

ÖLÇÜ VE AĞIRLIKLAR

Boyutlar			
Uzunluk	mm	4275	
Genişlik (aynalar hariç/aynalar dahil)	mm	1780/2038	
Yükseklik	mm	1658	
Ön tekerlekler arası genişlik	mm	1541	
Arka tekerlekler arası genişlik	mm	1540	
Aks mesafesi	mm	2555	
Dönüş çapı	m	11,5	
Arazi Performansı			
Yaklaşma açısı	derece	13,1	
Ayrılma açısı	derece	24,2	
Yerden yükseklik1 ön-arka (araç tam yüklü haldeyken) - FWD	mm	166,2-131,3	
Yerden yükseklik1 ön-arka (araç boşken) - FWD	mm	180,3-194,5	
Yerden yükseklik1 ön-arka (araç tam yüklü haldeyken) - AWD	mm	162,3-147,1	
Yerden yükseklik1 ön-arka (araç boşken) - AWD	mm	179,3-193,8	
Rampa açısı	derece	13,6	
Bagaj Hacmi			
Arka koltuklar dik/katlı	lt	356/1372	
Ağırlıklar		1.4 lt. Turbo 140 HP	1.6 lt. Dizel 136 HP
Boş Ağırlık*	kg		
Otomatik Şanzıman		1409	1487

*) A.İ.T.M. Mevzuatı Madde 45'e göre boş ağırlık 1Yerden yükseklik değerleri 18" jantlı MOKKA X modeli için geçerlidir.

- Tüm ölçüler mm.



Bu broşürdeki bazı görseller, standart teslimata dahil olmayan aksesuarları içermektedir. Broşür içeriği, broşürün basım tarihindeki durumu yansıtmaktadır. Opel Türkiye Otomotiv Limited Şirketi'nin, araçların üretim ve donanımlarında değişiklik yapma hakkı saklıdır. Broşürde görülen renkler, gerçek renklere göre farklılık gösterebilir. Broşürde yer alan, standart teslimatı olmayan, isteğe bağlı aksesuarlar ek ücrete tabidir. Araçların mühendislik özellikleri ve donanımları Almanya Federal Cumhuriyeti dışında farklılık gösterebilmektedir. Satın almak istediğiniz otomobil ile ilgili bilgilerinizi Türkiye'de sunulan donanım seviyeleri için doğruluğunu ve güncelliğini lütfen Opel bayinizden teyit ediniz.

Opel Türkiye Otomotiv Limited Şirketi (2019-1)

